

**IBA / MICROSTATION
 BIO+® 1-5W01
 agrément SPW n°2023/01/018/A**



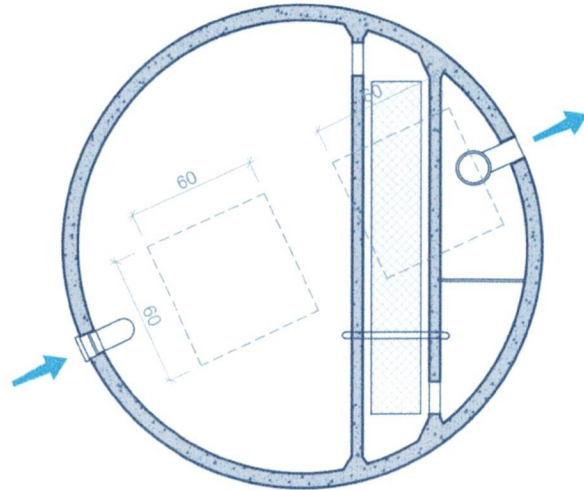
Toepassing:

micro station voor individuele waterzuivering en kleinschalige waterzuivering voor de zuivering van huishoudelijk afvalwater van woning, kantoor, restaurant, ... conform NBN EN 12566-3 CE

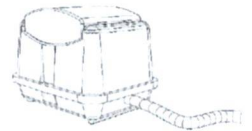
Application:

micro-station d'épuration individuelle et épuration d'eau pour l'épuration des eaux usées domestique des maisons, bureaux, restaurants, ... conforme NBN EN 12566-3 CE

**bovenaanzicht
 vue de dessus**



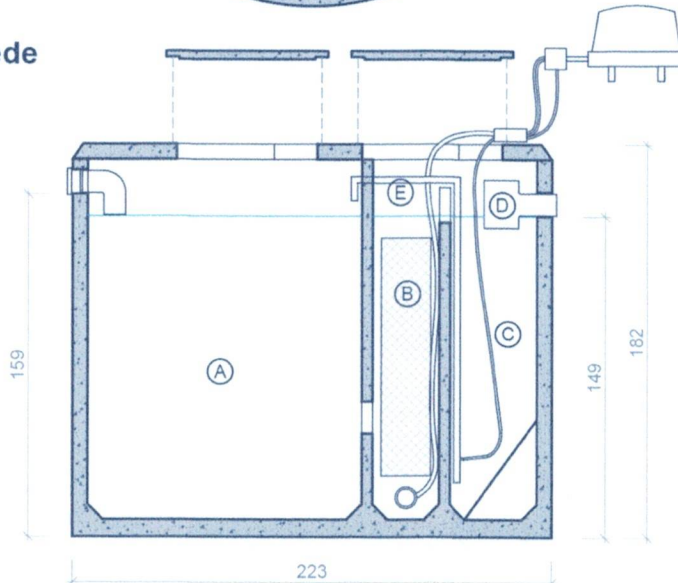
Inclusief/Inclus:



Surpressor met airlift
 + 20m flexibele leiding
 Surpresseur avec airlift
 + 20m tuyau flexible

Surpressor in een verlucht lokaal
 naar keuze te plaatsen
 Surpresseur à installer
 dans un local ventilé au choix

**doorsnede
 coupe**



- (A) voorbezinkingsput ontvetter 3.000L
décanteur dégraisseur prédigesteur 3.000L
- (B) reactor
réacteur
- (C) nabezinkput met conus
postdécanteur avec cône
- (D) ingebouwde bemonsteringsvak
chambre de prélèvement incorporée - diam. 160 mm
- (E) recirculatie airlift - diam. 25 mm
recirculation airlift

Toebehoren in optie:
 Accessoires en option:

Filter na het station
 Filtre après la station

Deksels
 Couvertres

ophogingen
 Rehaussees

Reukafsnijder
 Coupe odeurs

Toezichtput
 Chambre de visite

2x 20m tuyau d'air flexible d'extension
 2x 20m verlengingflexibele luchtleiding

Kenmerken	BIO+ 1-5W01	Caractéristiques	Principe
inwonersequivalent	≤ 5	équivalent-habitant	<p>Plaatsingsvoorschriften op aanvraag Prescriptions de pose sur demande</p>
in- / uitlaat	DN 110	entrée / sortie	
gewicht	4.900 kg	poids	
hijsslussen	3	points d'ancrage	
buitenafmetingen	Ø223cm H182cm	dimensions extérieures	
plaatsingsdiepte Dmax	260cm	profondeur de pose Dmax	
verkeersbelastingsklasse	A15 (NBN EN 124)	classe de charge de trafic	
omgevingsklasse	EE3+EA2 (NBN B 15-001)	classe d'environnement	
milieuklasse	XC4, XF1+XA2 (NBN EN 206-1)	classe d'exposition	
druksterkteklasse	C35/45	classe de résistance	

afmetingen in cm - wijzigingen voorbehouden
 dimensions en cm - sous réserve de modifications



VANDEN BROUCKE BETON
 PRODUITS BETON PRODUCTEN